

Перв. примен.

Справ. №

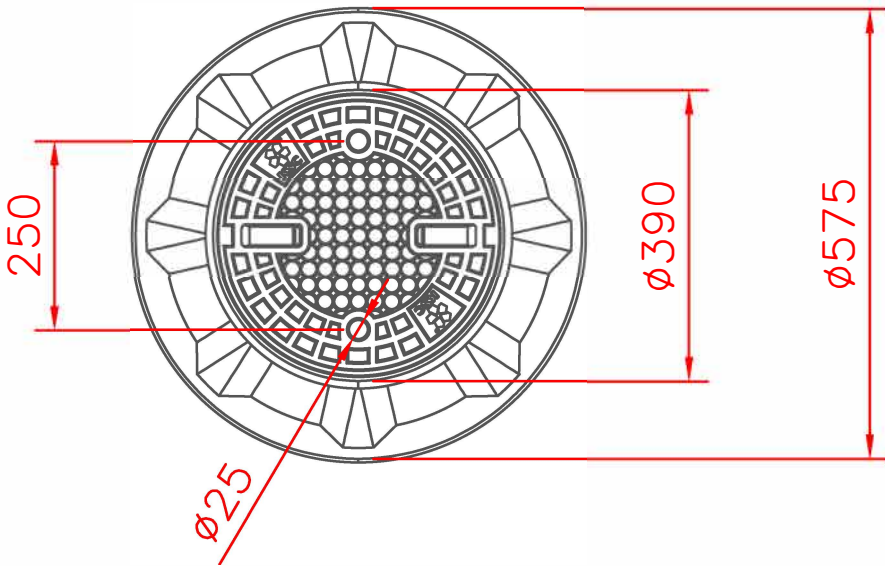
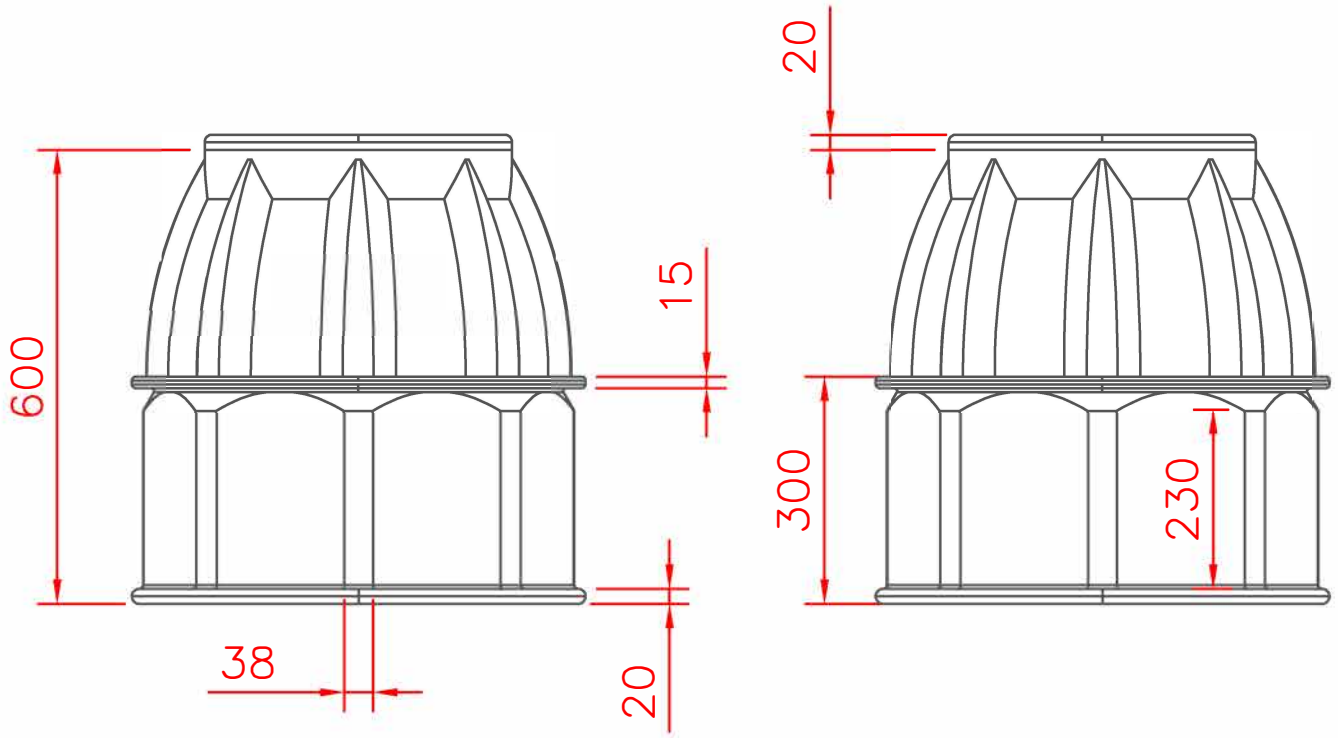
Подп. и дата

Инв. № дубл.

Взам. инв. №

Подп. и дата

Инв. № подл.



ПЛПКТ-575

Для организации поворотов, соединений и ответвлений трубной кабельной канализации

Лит.	Масса	Масштаб
		1:10
Лист		Листов

